

EVO 2000

Pour portails coulissants jusqu'à 2000 Kg

EVO 2000

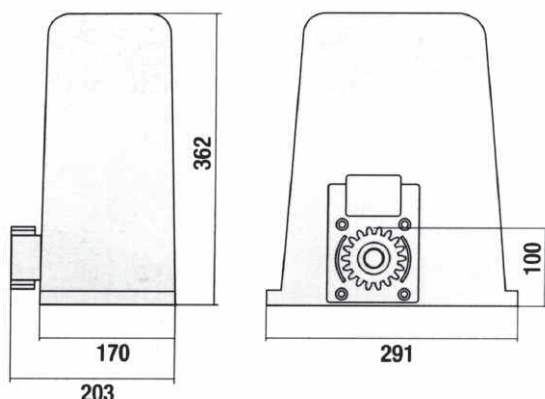
Motoréducteur électromécanique à bain d'huile

- Irréversible pour un poids maximum de 2000 Kg
- Alimentation monophasée 220 Vca
- Réglage couple électronique
- Déverrouillage manuel d'urgence
- Pignon à crémaillère verticale M4
- Condensateur incorporé
- Centrale électronique incorporée
- Fin de course magnétique

EVO 2000T

Motoréducteur électromécanique à bain d'huile

- Irréversible pour un poids maximum de 2000 Kg
- Alimentation 400 V triphasée
- Embrayage mécanique en bain d'huile
- Déverrouillage manuel d'urgence
- Pignon à crémaillère verticale M4
- Sans centrale incorporée
- Fin de course magnétique



EVO 2000
EVO 2000T



Données techniques	U.M.	EVO 2000	EVO 2000 T
Alimentation moteur	Vca	230	400
Poids max. portail	Kg	2000	2000
Force	N	1400	2500
Courant max. moteur	A	4,3	2,7
Puissance moteur	W	1000	1800
Condensateur	µF	20	-
Couple nominal	Nm	50	90
Vitesse	m/min	10	10
T° de service	°C	-20° +55°	-20° +55°
T° de protection	°C	160°	160°
Indice de protection	IP	44	44
Huile moteur	-	TS 60	TS 60
Temps de travail	%	50	80
Poids	Kg	21	22
Fin de course magnétique	-	oui	oui
Centrale incorporée	-	oui	non
Ralentissement électronique	-	oui	-
Encodeur	-	oui	non
Dimensions	mm	203x291x362 h	203x291x362 h

Réf.	Désignation
EVO 2000	Irréversible - Motoréducteur électromécanique 220 V, 2000 Kg, à bain d'huile et fin de course magnétique
EVO 2000 T	Irréversible - Motoréducteur électromécanique 400 V, 2000 Kg, à bain d'huile et fin de course magnétique sans centrale électronique incorporée

Accessoires



CR1

Crémaillère M4
30x8x1000 mm zinguée
avec perforations
max.1200 Kg



BOMBPEINT/J ou N

Bombe de peinture
500 / 750 ml
pour marquage au sol
Noire / Jaune



PD CR1

Entretoise pour crémaillère
CR1
(Pièces détachées)



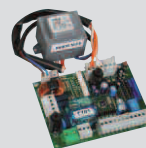
POTPEINT/J ou N

Pôt de peinture 5 Kg / 8 Kg
pour marquage au sol
Noire / Jaune



DA601T / T400

Coffret pour moteur triphasé
pour EVO 2000T



DAT101R

Centrale de remplacement
pour EVO 2000
(Pièces détachées)