

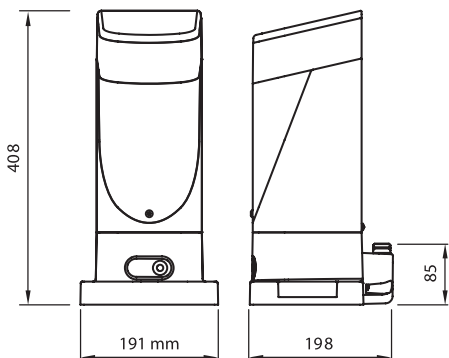
SLIGHT

Pour portails coulissants jusqu'à 400 Kg

Opérateur avec logique de commande intégrée et encodeur absolu.

- Design innovant et ultra compact
- Facile d'installation même dans des zones réduites
- Simple grâce au système BlueBus
- Eclairage LED intégré, clignotant ou éclairage de courtoisie
- Sélection master/slave : synchronisation de 2 moteurs pour vantaux coulissants opposés
- Détection d'obstacles
- Programmation automatique des temps de travail
- Accélération et décélération réglables
- Fin de course absolue intégrée
- Particulièrement adapté aux zones neigeuses
- Logique de commande et batterie tampon (option) se branchent simplement avec un connecteur embrochable à enclenchement guidé.

SLIGHT SLH 400

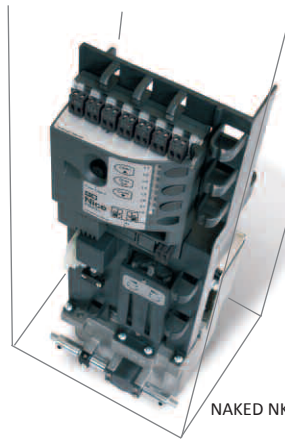


NAKED

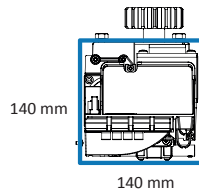
Pour portails coulissants jusqu'à 400 Kg et longueur du vantail jusqu'à 6 m.

Opérateur avec logique de commande intégrée et encodeur absolu, il s'installe à l'intérieur d'une colonne de dimensions réduites.

- Emcombrement réduit, dimensions internes minimum de la colonne : 140 x 140 mm
- Simple grâce au système BlueBus
- Sélection master/slave : synchronisation de 2 moteurs pour vantaux coulissants opposés
- Détection d'obstacles
- Accélération et décélération réglables
- Fin de course absolue intégrée
- Logique de commande et batterie tampon (option) se branchent simplement avec un connecteur embrochable à enclenchement guidé.
- Flexible avec débrayage possible sur les 2 côtés de la colonne.



NAKED NKSL400



Données techniques	U.M.	SLH400	NKSL400
Alimentation moteur	Vca	230	230
Intensité	A	1,1	1,1
Puissance	W	250	250
Vitesse	m/s	0,34	0,34
Force	N	400	400
Cycle de travail	Cycles/h	35	35
Indice de protection	IP	44	10*
T° de fonctionnement	°C	-20° +50°	-20° +50°
Dimensions	mm	191x198x408 h	131x172x405 h
Poids	Kg	8	6,5

*Le degré de protection de l'automatisme installé est calculé à partir de la composition "moteur + colonne"

Réf.	Désignation
SLH400	Opérateur électromécanique - Irréversible, 24 Vcc, avec logique de commande intégrée et encodeur absolu, éclairage led intégré
NKSL400	Opérateur électromécanique - Irréversible, 24 Vcc, avec logique de commande intégrée et encodeur absolu pouvant être incorporé dans la colonne

Accessoires



CR6P

Crémaillère M4
30x20x1000 mm avec
6 fixations inférieures
max. 800 Kg



PS124

Batterie de secours 24 V
avec chargeur incorporé



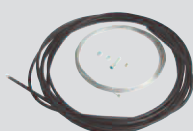
NKA3

Logique de rechange
(Pièces détachées)



KIO

Contacteur à clé avec trappe
de déverrouillage extérieur
par câble acier



KA1

Kit câble métallique 6m
pour KIO